

## VK3 // mit Rohrstück



VK3

### Ihre Vorteile

Baureihe	VK3
	<ul style="list-style-type: none"> <li>• Kostenoptimierte Kunststoffausführung</li> <li>• Werkseitige Sonderschaltpunkte für Serienanwendungen</li> <li>• Messingrohrstück DN 8...50</li> </ul>

### Technische Daten

<b>Schaltfunktion</b>	Kontakt → Schließt bei ansteigender Strömung → Öffnet bei fallender Strömung Umstellung möglich
<b>Nennndruck</b>	PN 10
<b>Temperaturbereiche</b>	
<b>Medium</b>	-25...100 °C
<b>Umgebung</b>	-25...70 °C
<b>Elektrische Daten</b>	
<b>Elektrischer Anschluss</b>	1,5 m PVC Mantelleitung
<b>Schaltstrom</b>	Max. 1 A
<b>Schaltspannung</b>	Max. 230 VAC, 48 VDC
<b>Schaltleistung</b>	Max. 26 VA, 20 W
<b>Schutzart EN 60529</b>	IP65
<b>Schutzklasse EN 60730-1</b>	Klasse II
<b>Zulassungen</b>	



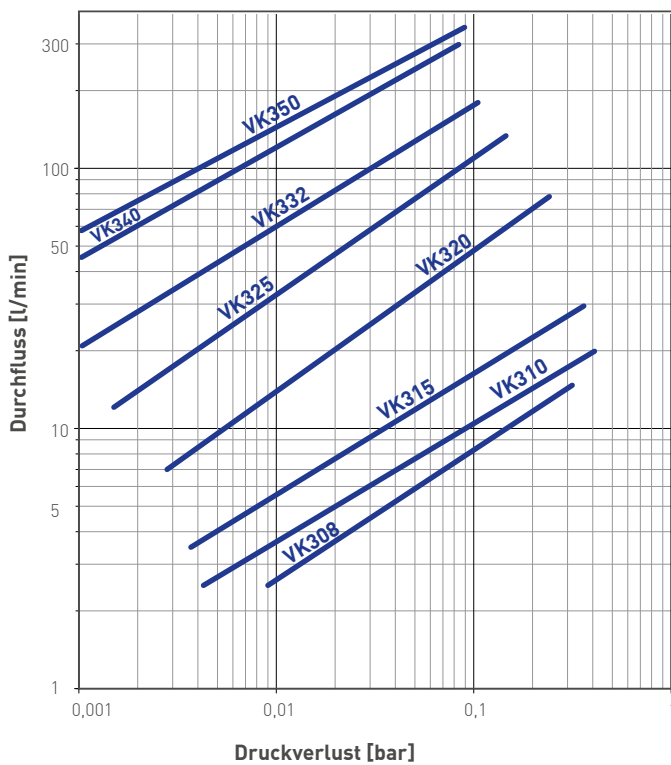
### Optionen

Für Typ	Auf Anfrage
VK3	<ul style="list-style-type: none"> <li>→ Sonderschaltpunkte</li> <li>→ Überwurfmuttern in vier Farben zur Unterscheidung</li> <li>→ Recognized component ETL nach UL &amp; CSA Standards</li> </ul>

Nennweite	Prozessanschluss	Schaltpunktbereiche [l/min]*		Max. Durchfluss [l/min]
		Steigende Strömung EIN	Fallende Strömung AUS	
DN 8	G 1/4	2,2...2,7	2,1...2,6	15
DN 10	G 3/8	2,5...3,3	2,4...3,1	20
DN 15	G 1/2	3,4...4,4	3,2...4,2	30
DN 15	G 1/2 Außen	2,7...3,3	2,5...3,2	20
DN 15	G 3/4 Außen	2,7...3,3	2,5...3,2	20
DN 20	G 3/4	7,0...8,7	6,4...8,0	80
DN 25	G 1	12,0...15,4	11,0...14,0	130
DN 32	G 1 1/4	14,5...18,4	13,5...17,2	180
DN 40	G 1 1/2	25,8...36,5	24,0...31,5	300
DN 50	G 2	41,5...56,0	39,0...52,7	350

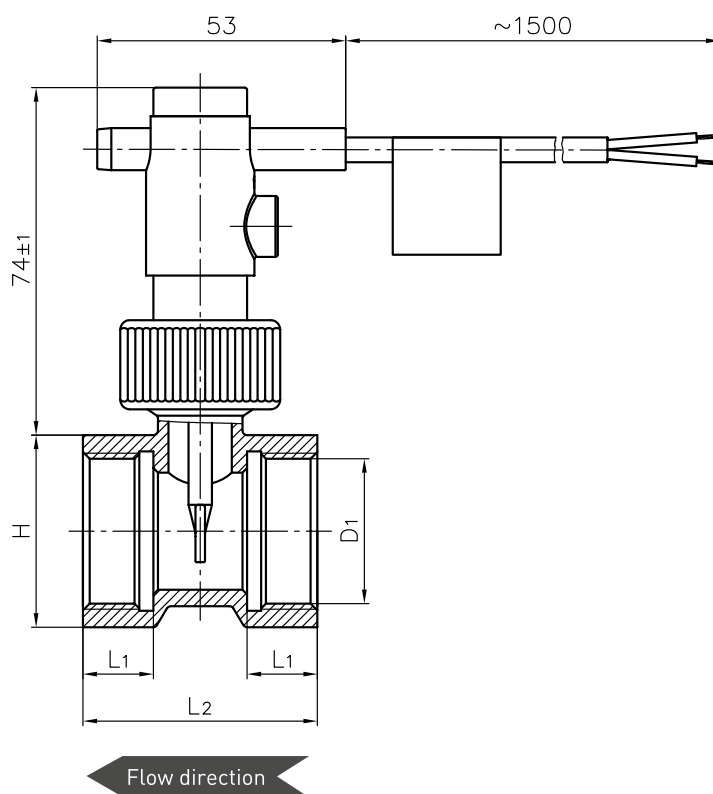
\* Wasser, 20 °C, waagerechte Rohrleitung, Toleranz ±15 %

**Typischer Druckverlust**



## Abmessungen [mm]

Prozessanschluss D <sub>1</sub>	L <sub>1</sub>	L <sub>2</sub>	H
G 1/4	11	50	27
G 3/8	11	50	27
G 1/2	11	50	27
G 1/2 Außen	10	60	
G 3/4 Außen	11	50	
G 3/4	15	50	32
G 1	15	50	41
G 1 1/4	15	50	48
G 1 1/2	15	50	55
G 2	22	64	70



## Werkstoffe medienberührend

Körper, Paddel	PPE+PS Noryl™ 30 % glasfaserverstärkt
Rohrstück	Messing CW617N
Achse*	Edelstahl 1.4571
Magnet	Hartferrit
Dichtung	NBR

\* nur VK340 und VK350

Bestellcode		
Nennweite	Prozessanschluss	Artikelnummer
DN 8	G ¼	VK308M0P10PI11
DN 10	G ⅜	VK310M0P10PI21
DN 15	G ½	VK315M0P10PI31
DN 15	G ½ Außen	VK315M0P10PA31
DN 15	G ¾ Außen	VK315M0P10PA41
DN 20	G ¾	VK320M0P10PI41
DN 25	G 1	VK325M0P10PI51
DN 32	G 1¼	VK332M0P10PI61
DN 40	G 1½	VK340M0P10PI71
DN 50	G 2	VK350M0P10PI81