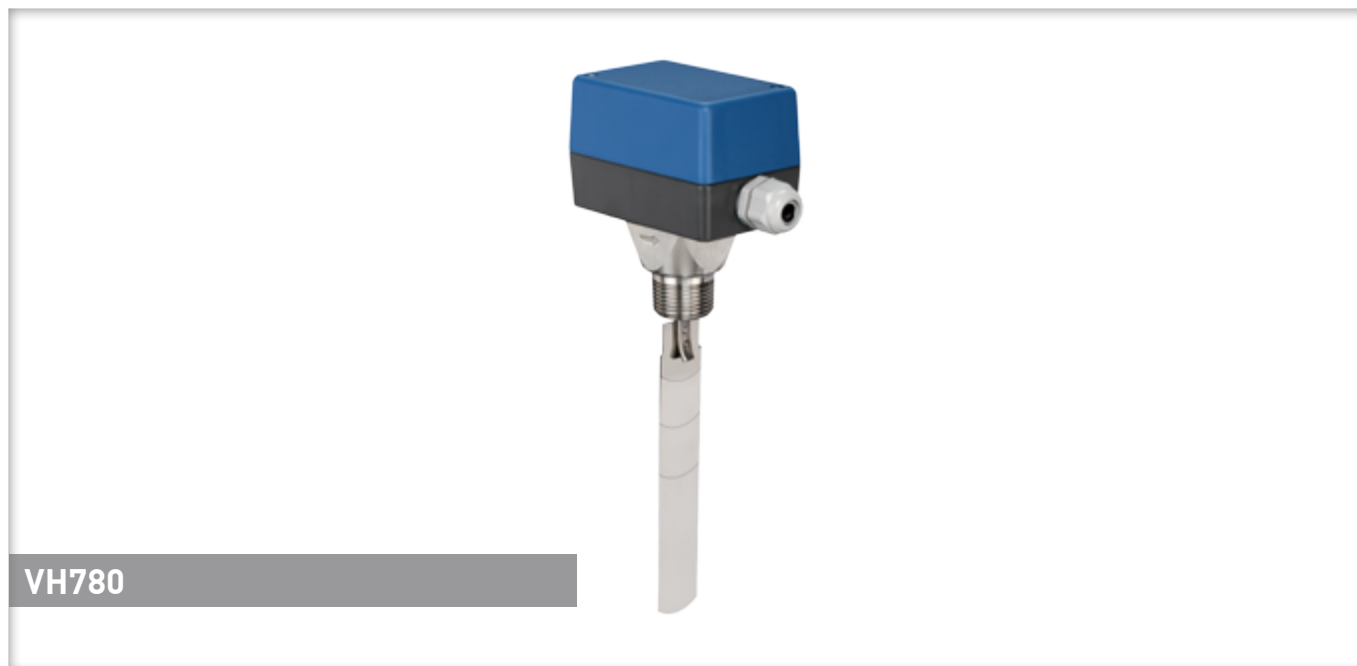


VH780 // zum Direkteinbau



VH780

Ihre Vorteile

Baureihe	VH780
	<ul style="list-style-type: none"> • Universeller Strömungsschalter für DN 32...200 • Anpassung an Nennweite und Schaltpunkteinstellung durch Auswahl der Prallfahne • Hohe Schaltströme durch Mikroschalter als Signalgeber

Technische Daten

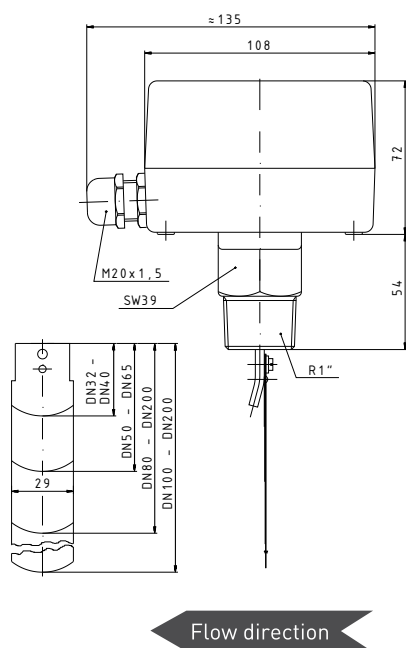
Schaltfunktion	Umschaltkontakt
Betriebsdruck → Messingausführung → Edelstahlausführung	Max. 11 bar Max. 30 bar
Temperaturbereiche	
Medium	-40...120 °C
Umgebung	-40...85 °C (10...90 % rH)
Lagerung und Transport	-40...85 °C, < 95 % rel. LF.
Elektrische Daten	
Max. Kontaktbelastbarkeit	250 VAC, 15 A, 8 A induktive Last
Schutzart EN 60529	IP65
Schutzklasse EN 60730-1	Klasse I

Nennweite	Prallfahnen- abmessungen**	Schaltpunktbereiche [m³/h]*				Max. Durchfluss [m³/h]
		Standard Schaltpunkt		Niedriger Schaltpunkt		
		Steigende Strömung EIN	Fallende Strömung AUS	Steigende Strömung EIN	Fallende Strömung AUS	
DN 32	29 x 34 mm	1,3...3,0	0,8...2,8	0,9...1,6	0,25...1,4	3,6
DN 40	29 x 34 mm	1,7...4,0	1,1...3,7	1,2...2,2	0,5...1,6	4,8
DN 50	29 x 60 mm	3,1...6,1	2,2...5,7	2,3...4,1	0,9...3,6	7,3
DN 65	29 x 60 mm	4,0...7,0	2,7...6,5	3,1...5,5	1,2...4,9	8,4
DN 80	29 x 89 mm	6,2...11,4	4,3...10,7	4,9...8,2	2,1...7,4	13,7
DN 100	29 x 167 mm***1	8,0...18,4	6,1...17,3	7,7...13,0	3,3...11,6	22,1
DN 125	29 x 167 mm***2	12,9...26,8	9,3...25,2	11,5...19,6	5,0...17,5	32,2
DN 150	29 x 167 mm***3	16,8...32,7	12,3...30,6	14,1...23,9	6,1...21,4	39,2
DN 200	29 x 167 mm	46,5...94,2	38,6...90,8	36,5...61,8	21,7...55,3	113

* Wasser, 20 °C, waagerechte Rohrleitung, Toleranz ±15 %

** Höhere Schaltpunkte durch Auswahl kleinerer Prallfahnen möglich

***1 gekürzt auf 29 x 91 mm, ***2 gekürzt auf 29 x 117 mm, ***3 gekürzt auf 29 x 144 mm



Werkstoffe medienberührend

	Messingausführung	Edelstahlausführung
Körper	Messing CW617N	Edelstahl 1.4404
Paddel	Edelstahl 1.4404	
Hebel	Messing CW617N	Edelstahl 1.4404
Zahnscheibe	Edelstahl 1.4301	
Schraube	Edelstahl 1.4301	
Faltenbalg	Bronze CW453	Edelstahl 1.4404

Bestellcode			
Typ			
VH780	VH780J4		
Werkstoff			
Messing		1	
Edelstahl		3	
Schaltpunkt			
Standard			1LS10110
Niedrig			2LS10110
Beispiel Artikelnummer		VH780J4	1
			1LS10110

BEST
SELLER

Typ	Artikelnummer
VH780 Werkstoff: Messing, Schaltpunkt: Standard	VH780J4 1 1LS10110

