

Betriebsanleitung

Durchflussbegrenzer Baureihe VB

Sicherheitshinweise

Bevor Sie das Gerät installieren, lesen Sie diese Betriebsanleitung sorgfältig durch. Werden die darin enthaltenen Anweisungen, insbesondere die Sicherheitshinweise nicht beachtet, können Gefahren für Mensch, Umwelt, Gerät und Anlage die Folge sein.

Bestimmungsgemäße Verwendung

Die Durchflussbegrenzer der Baureihe VB dürfen nur zum Regeln oder Begrenzen von Durchflüssen verwendet werden. Die Durchflussbegrenzer sind nur für den Einsatz in komplett gefüllten Leitungen geeignet.

Die Betriebssicherheit des gelieferten Gerätes ist nur bei bestimmungsgemäßer Verwendung gewährleistet. Die angegebenen Grenzwerte (→ Technische Daten) dürfen keinesfalls überschritten werden.

Qualifiziertes Personal

- Das Personal, das mit der Inbetriebnahme und Bedienung des Gerätes beauftragt wird, muss eine entsprechende Qualifikation aufweisen. Dies kann durch Schulung oder entsprechende Unterweisung geschehen.

Allgemeine Sicherheitshinweise

- Verwenden Sie das Gerät nur in einwandfreien Zustand. Beschädigte oder fehlerhafte Geräte müssen sofort überprüft und ggf. ersetzt werden.
- Verwenden Sie bei Montage, Anschluss und Demontage nur passende Werkzeuge.
- Typenschilder oder sonstige Hinweise auf dem Gerät dürfen weder entfernt noch unkenntlich gemacht werden, da sonst jegliche Garantie und Herstellerverantwortung erlischt.

Einbauhinweise

- Verhindern Sie das Einfrieren des Mediums durch geeignete Maßnahmen.
- Halten Sie eine Einlaufstrecke von 10 x DN (Nennweite) und eine Auslaufstrecke von 5 x DN ein.
- Wenn das Medium verunreinigt ist, bauen Sie Filter in die Rohrleitung ein.
- ⚠ WARNUNG**
Vermeiden Sie starke Temperaturschwankungen oder Druckstöße. Der Gerätekörper oder die Anschlussverschraubung des Durchflussbegrenzers können bersten.
- Stellen Sie vor allen Arbeiten sicher, dass alle Oberflächen auf Umgebungstemperatur abgekühlt/erwärmt sind.
- Dichten Sie die Rohrleitung fachgerecht ab.
- Schrauben Sie das Gerät in Durchflussrichtung in die Rohrleitung ein.

Entsorgung



KEIN HAUSMÜLL

Das Gerät besteht aus unterschiedlichen Werkstoffen. Es darf nicht zusammen mit Hausmüll entsorgt werden.

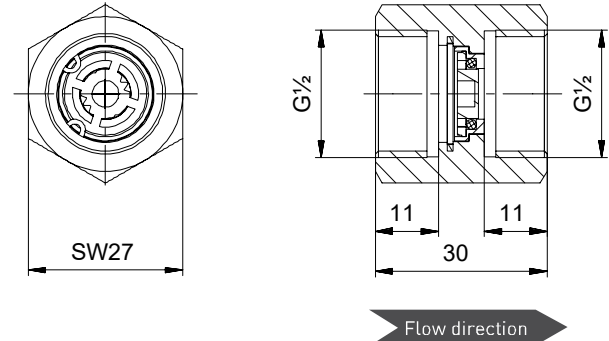
Technische Daten

Typ	VB15
Regeltoleranz	≤ 5 l/min: ±15 % > 5 l/min: ±10 %
Medientemperatur	10...60 °C
Arbeitsdruckbereich	1...10 bar
Nennweite	DN 15
Prozessanschluss	G $\frac{1}{2}$
Rohrstück	Messing CW617N oder Edelstahl 1.4571
Innenteile	EPDM, Hostaform C POM, Edelstahl 1.4422

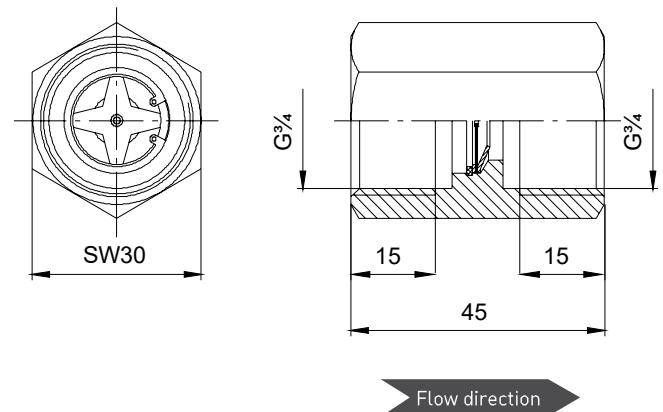
Typ	VB20
Regeltoleranz	< 3 l/min: ±15 % > 3 l/min: ±10 %
Medientemperatur	-20...200 °C
Arbeitsdruckbereich	2...10 bar
Nennweite	DN 20 (optional DN 15)
Prozessanschluss	G $\frac{3}{4}$ (optional G $\frac{1}{2}$)
Rohrstück	Messing CW617N oder Edelstahl 1.4305
Innenteile	Edelstahl 1.4310 / 1.4301 / A2

Abmessungen

Typ VB15



Typ VB20



Operating manual

Flow regulators VB series

Safety instructions

Before you install the device, read through this operating manual carefully. If the instructions contained within are not followed, in particular the safety guidelines, this could result in danger for people, the environment, and the device and the system it is connected to.

Intended use

The flow regulators of the VB series may only be used for controlling or limiting of flow rates. The flow regulators are only suitable for use in completely filled pipelines.

The operational safety of the device supplied is only guaranteed by intended use. The specified limits (→ Technical data) may under no circumstances be exceeded.

Qualified personnel

- The personnel in charge of the installation, operation and maintenance of the device must hold a relevant qualification. This can be based on training or relevant instructions.

General safety instructions

- Only use the device in perfect condition. Damaged or faulty devices must be checked immediately and replaced if necessary.
- Use only suitable tools for mounting, connecting and removing the device.
- Do not remove or destroy type plates or other markings on the device, or the warranty is rendered null and void.

Installation instructions

- Prevent the medium from freezing by taking appropriate measures.
- Keep an inlet section of 10 x DN (nominal diameter) and an outlet section of 5 x DN.
- If the medium is contaminated, install filters in the pipeline.
- ⚠ WARNING**
Avoid strong temperature fluctuations or pressure surges. The body of the device or the connection fitting of the flow regulator may burst.
- Before all work, make sure that all surfaces have cooled down/heated to ambient temperature.
- Seal the pipeline properly.
- Screw the device into the pipeline in the flow direction.

Disposal



NO HOUSEHOLD WASTE

The device consists of various different materials. It must not be disposed of with household waste.

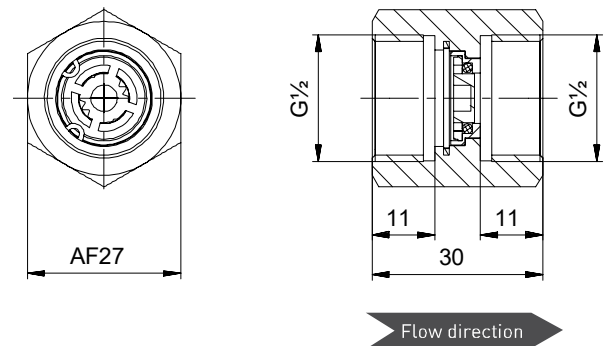
Technical data

Type	VB15
Control tolerance	≤ 5 l/min: ±15% > 5 l/min: ±10%
Medium temperature	10...60 °C
Working-pressure range	1...10 bar
Nominal diameter	DN 15
Process connection	G½
Pipe section	Brass CW617N or stainless steel 1.4571
Inner parts	EPDM, Hostaform C POM, stainless steel 1.4422

Type	VB20
Control tolerance	< 3 l/min: ±15% > 3 l/min: ±10%
Medium temperature	-20...200 °C
Working-pressure range	2...10 bar
Nominal diameter	DN 20 (optional DN 15)
Process connection	G¾ (optional G½)
Pipe section	Brass CW617N or stainless steel 1.4305
Inner parts	Stainless steel 1.4310 / 1.4301 / A2

Dimensions

Type VB15



Type VB20

