

Durchflussbegrenzer // VB

VB15



VB20



Highlights

- Kompakte Bauform
- Beliebige Einbaulage
- Einfache Montage
- Zuverlässig, da keine Verschleißteile
- Keine Hilfsenergie erforderlich

Technische Daten

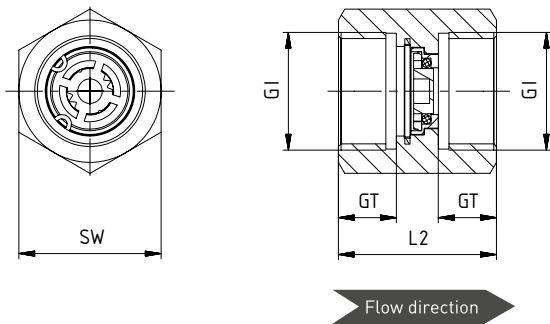
VB15xxSR	
Typ	Regelwert Durchfluss [l/min]*
VB1503SR...	3
VB1504SR...	4
VB1506SR...	6
VB1507SR...	7
VB1508SR...	8
VB1510SR...	10
VB1512SR...	12
Allgemeine Daten	
Regeltoleranz	≤ 5 l/min: ±15 % > 5 l/min: ±10 %
Medientemperatur	10...60 °C
Arbeitsdruckbereich	1...10 bar
Nennweite	DN 15
Prozessanschluss	G½

* Wasser, 20 °C (Führungsgröße)

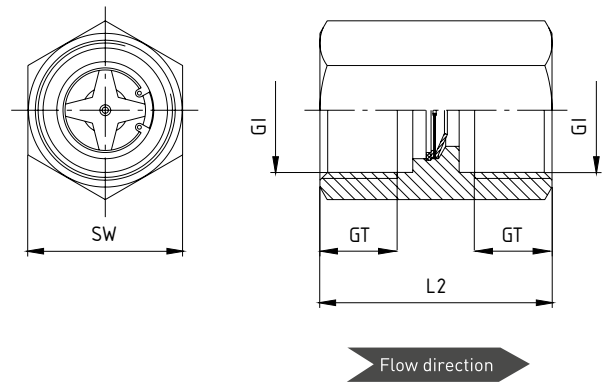
VB15xxER, VB20xxER	
Typ	Regelwert Durchfluss [l/min]*
VB2001ER...	1
	Regelwerte 1...30 l/min in 1 l/min-Schritten lieferbar
VB2030ER...	30
Allgemeine Daten	
Regeltoleranz	< 3 l/min: ±15 % > 3 l/min: ±10 %
Medientemperatur	-20...200 °C
Arbeitsdruckbereich	2...10 bar
Nennweite	DN 20 (optional DN 15)
Prozessanschluss	G¾ (optional G½)

Technische Zeichnungen

VB15xxSR



VB15xxER, VB20xxER



Abmessungen

Abmessungen (mm)				
Typ	GI	GT	SW	L2
VB15xxSR	G ½	11	27	30

Abmessungen (mm)				
Typ	GI	GT	SW	L2
VB15xxER	G ½	15	27	43
VB20xxER	G ¾	16,5	32	45

Werkstoffe

Werkstoffe medienberührend		
Typ	VB15xxSR	VB15xxER, VB20xxER
Rohrstück	Messing CW617N oder Edelstahl 1.4571	Messing CW617N oder Edelstahl 1.4305
Innenteile	EPDM, Hostaform C POM, Edelstahl 1.4422	Edelstahl 1.4310 / 1.4301

Artikelnummern

VB15xxSR			
Regelwert			
3 l/min		VB1503SR	
4 l/min		VB1504SR	
6 l/min		VB1506SR	
7 l/min		VB1507SR	
8 l/min		VB1508SR	
10 l/min		VB1510SR	
12 l/min		VB1512SR	
Werkstoff			
Messing			MS1
Edelstahl			VA1
Beispiel Artikelnummer		VB1503SR	MS1

VB15xxER, VB20xxER			
Nennweite			
DN 15	VB15		1
DN 20	VB20		3
Regelwert			
Gewünschter Regelwert in 1 l/min Schritten:			
1 l/min		01ER	
2 l/min		02ER	
...		...	
30 l/min		30ER	
Werkstoff			
Messing			MS
Edelstahl			VA
Beispiel Artikelnummer	VB20	01ER	MS 3