

Programmierbare Anzeigeelektronik

VA3K01



Highlights

- 6-stellige 14-Segment-LED-Anzeige für den Schalttafeleinbau
- Geeignet für alle SIKA-Durchflusssensoren mit Frequenz- /Pulsausgang
- Anzeige programmierbar für Durchfluss oder Volumen
- Zwei Relaisausgänge mit potentialfreien Wechselkontakten

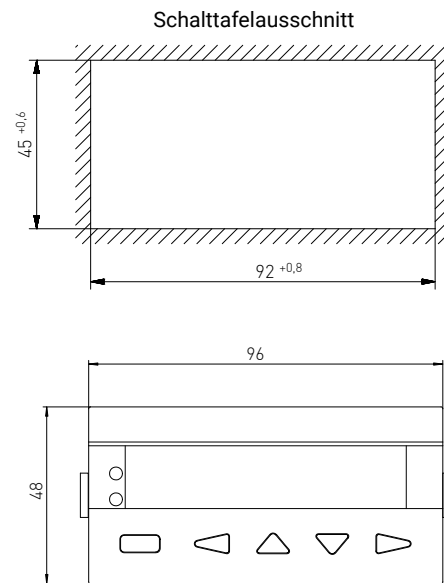
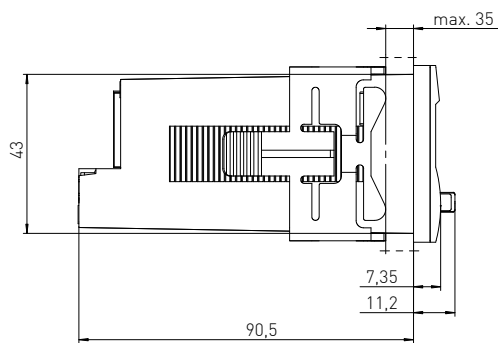
Technische Daten

Anzeige	6-stellige, 14-Segment LED Anzeige, rot, 14 mm Zeichenhöhe
Programmierung	Über Fronttasten oder Teach-In-Funktion
Signaleingang	Frequenzsignal von Durchfluss- oder Volumensensor
Ausgänge	2 x Relais mit Wechselkontakt
→ Schaltspannung	Max. 250 VAC / 150 VDC
→ Schaltstrom	Max. 3 A AC / DC, min. 30 mA DC
→ Schaltleistung	Max. 750 VA / 90 W
Betriebstemperatur	-20 °C...65 °C
Lagertemperatur	-25 °C...75 °C
Gehäusematerial	Polycarbonat UL94 V-2
Schutzart EN 60529	IP65 (frontseitig)
Schutzklasse EN 60730-1	Klasse II
Spannungsversorgung (Sensor)	(AC Version): 24 V DC (±15 %), 80 mA (DC Version): Max. 80 mA, angeschlossene Spannungsversorgung ist durchgeschleift
Spannungsversorgung	100...240 V AC (±10 %), max. 11 VA, 50 / 60 HZ oder 10...30 V DC, max. 5,5 W

Optionen

Optionen	
Für Typ	Siehe Bestellcode
VA3K01	→ Ausgabe-Schnittstelle RS 232, RS 485 für Drucker oder Großbild-Anzeige → Spannungsversorgung AC oder DC

Technische Zeichnungen



Artikelnummern

Bestellcode			
Typ			
VA3K01		VA3K01S101SR2	
Ausgabe-Schnittstelle			
Ohne			0
RS 232			2
RS 485			4
Spannungsversorgung			
10...30 VDC			D0
90...260 VAC			A0
Beispiel Artikelnummer		VA3K01S101SR2	0
			D0